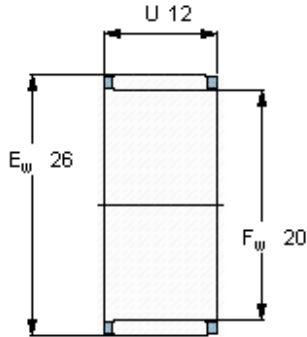


Základní rozměry			Základní hodnoty zatížení		Hodnoty rychlosti		Označení
F <sub>w</sub>	E <sub>w</sub>	U	dynamické C	statické C0	Referenční rychlost	Omezující rychlost	
mm			kN		ot/min		-
<b>20</b>	26	12	12,8	16,3	19000	22000	<b>K 20x26x12</b>



**Appropriate seals**

Těsnění G  
SD těsnění

G 20x26x4  
SD 20x26x4